

Lighting
Energy Saving
Made In Italy LED
Lamps In Italy LED
Comfort Perfect Colour
Dental Eclairé Perfect Colour
Suspension Best Visual Comfort
Laboratory Sanification Dental
Equipment Stools Suspension Best Visual
Dental Clinic Laboratory Sanification Best Visual
Lighting Dental Equipment Stools Suspension
Saving Experience Dental Clinic Lighting
Made In Italy LED Lighting Dental Equipment Stools
Rendering Made In Italy LED Lighting Dental
Italian Design Energy Saving LED Lighting
Eclairé Perfect Colour Design Experience
Best Visual Comfort Perfect Colour Rendering
Laboratory Sanification Dental Clinic Laboratory
Equipment Stools Suspension Dental Clinic Laboratory



Dental SOLUTIONS



INDICE

Index

AZIENDA .06
Company

IL CALCOLO ILLUMINOTECNICO .08
The lighting planning calculation

SANIFICAZIONE .10
Sanitization

STUDIO .12
CLINIC

NEW



PIGRECO .14



MOONLED .16



MAGIC LED .18



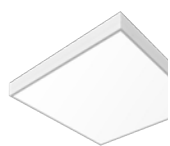
3LINE LED .20



Q-B .22



MANTA .24



PLAN .26

LABORATORIO

.28

Laboratory



FLEXY .31



FOCUS LED .31

NEW



ARMLLED PLUS .32

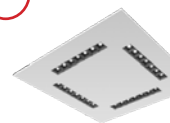


ARMLIGHT LED .33



GAP .34

NEW



PLAY .36



SKIN .38

SANIFICAZIONE

.40

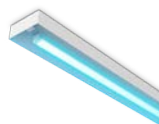
Sanitization



MOOVI UV .42

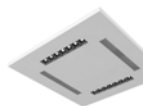


VISION UV .43



IMPACT .44

NEW



PLAY UV .45

NEW



WELCOME .46

NEW



I-STOP .47

ATTREZZATURE

.48

Equipment



STOOLS .50



X-LED .52



ROLLER .52

PITTOGRAMMI

.53

Pictograms



AZIENDA

COMPANY

LA STORIA DI ECLAIRE NEL CAMPO DELLA LUCE ECLAIRE'S STORY IN THE FIELD OF LIGHT

ECLAIRE fonda le sue radici nell'azienda madre ATENA LUX, produttore di sistemi di illuminazione per i settori tecnico e medicale dal 1994. Per la necessità di offrire una soluzione completa e su misura per gli studi dentistici e i laboratori odontotecnici, l'azienda ha sviluppato una gamma completa per l'illuminazione della clinica dentale con l'applicazione delle più richieste innovazioni tecnologiche.

ECLAIRE has its roots in the mother company ATENA LUX, manufacturer of lighting systems for technical and medical sectors since 1994. Due to the need to offer a complete and tailor-made solution for dental practices and dental laboratories, the company has developed a complete range for the lighting of the dental clinic with the application of the most requested technological innovations.

LA LUCE GIUSTA PER LA CLINICA DENTALE

THE RIGHT LIGHT FOR THE DENTAL CLINIC

La progettazione della clinica dentale deve prevedere l'utilizzo di lampade che assicurino il massimo comfort visivo, una perfetta resa dei colori e un significativo risparmio energetico. Le lampade di ECLAIRE sono realizzate per garantire condizioni di lavoro ottimali secondo quanto richiesto dalla Normativa UNI EN 12464-1, che definisce i requisiti illuminotecnici per i luoghi di lavoro per interni.

Designing the dental clinics we have to include lighting fittings assuring the best visual comfort, perfect colour rendering and as much as possible energy saving. ECLAIRE lighting fittings are realized to guarantee optimal working condition according to which is required by the Normative UNI EN 12464-1, average maintained and recommended illuminations for indoor working spaces.

SORGENTI LED DI ULTIMA GENERAZIONE

LAST GENERATION LED SOURCES

L'utilizzo dei LED in ambito medicale permette di raggiungere numerosi vantaggi: lunga durata, migliore resa cromatica, efficienza energetica, semplicità di montaggio e di manutenzione. Questo tipo di illuminazione garantisce brillantezza della luce e l'assenza di componenti IR e UV così come un'elevata efficienza luminosa ed una vita molto lunga (>50.000 ore).

The use of LEDs in the healthcare sector provides numerous advantages: long lifetime, energy efficiency, installation simplicity and absence of maintenance. This technology guarantees a bright light effect and the absence of IR and UV elements as well as a high luminous efficiency and a very long lifetime (>50.000).



INDICE DI RESA CROMATICA >90 (IRC)
COLOUR RENDERING INDEX >90 (CRI)

Le sorgenti LED utilizzate permettono una riproduzione fedele dei colori.

LED sources used guarantee a perfect reproduction of the colours.



RISCHIO FOTOBIOLOGICO ESENTE
PHOTO-BIOLOGICAL RISK EXEMPT

Le sorgenti LED utilizzate sono classificate come esenti da rischio fotobiologico, in conformità con la normativa EN62471.

LED sources used are part of exempt risk group, in conformity with the Photo-biological safety Normative EN62471.



LUCE NATURALE 5000K
5000K NATURAL LIGHT

Sorgenti LED a luce bianca 5000K. Riproducono la luce del Sole di mezzogiorno, la tonalità più corretta per lo svolgimento dei compiti visivi più difficili.

5000K white light LED sources. They reproduce the sunlight at noon, the correct colour temperature to perform the most difficult visual tasks.



QUALITÀ
QUALITY

Scelta dei materiali ad elevato standard qualitativo e rapporto di prova secondo i severi standard EN 60601.

Top grade and high quality standard materials and test report according to the strict standard EN 60601.

IL CALCOLO ILLUMINOTECNICO

THE LIGHTING PLANNING CALCULATION

EQUILIBRIO DELLE LUMINANZE

LUMINANCE BALANCE

Per avere un buon comfort visivo è necessaria un'ottima distribuzione delle luminanze tale da evitare contrasti di luci troppo elevate o troppo basse, che potrebbero affaticare gli occhi e provocare malesseri o danni alla vista. Ridurre al minimo l'abbagliamento e le zone d'ombra sono caratteristiche essenziali delle quali tener conto nella scelta dei corpi illuminanti. Anche gli spazi dedicati al paziente devono essere illuminati adeguatamente, le luci rendono gli spazi gradevoli e aiutano il paziente a rilassarsi facendogli percepire in modo più familiare l'ambiente medicale.

An optimal luminance balance is necessary to obtain a good visual comfort, avoiding to many lighting contrasts that could strain the eyes and provoke visual disease. Choosing the model of the luminaire to install inside the operative spaces, you have to keep attention to these factors and reduce as much as possible dazzling and shadows. Even the spaces dedicated to patients must be enlightened in the best possible way. ECLAIRE lighting fittings make the spaces pleasant and help the patient to be more relaxed feeling the ambient cosy and familiar.

CONSULENZA E SERVIZI

CONSULTING AND SERVICES

Consulenza, sviluppo progettuale e calcolo illuminotecnico sono servizi che l'azienda mette a disposizione e danno modo di constatare già in fase di progettazione l'adeguatezza dei corpi illuminanti proposti. Alcuni dati, come la distribuzione delle luminanze, la quantità di luce sul piano di lavoro e nelle aree circostanti, i fattori di riflessione e di abbagliamento, saranno visibili sul progetto e facilmente verificabili.

Consulting, design development and lighting calculation are services that the company makes available and give the opportunity to ascertain the adequacy of the proposed lighting fixtures already in the design phase. Some details, such as the distribution of the luminance, the quality of the light, reflection and dazzle factors, will be visible on the project and easily compared.

Per la realizzazione del calcolo illuminotecnico

è possibile inviare la richiesta all'indirizzo email info@eclair.it

Per l'elaborazione del calcolo indicare quanto segue:

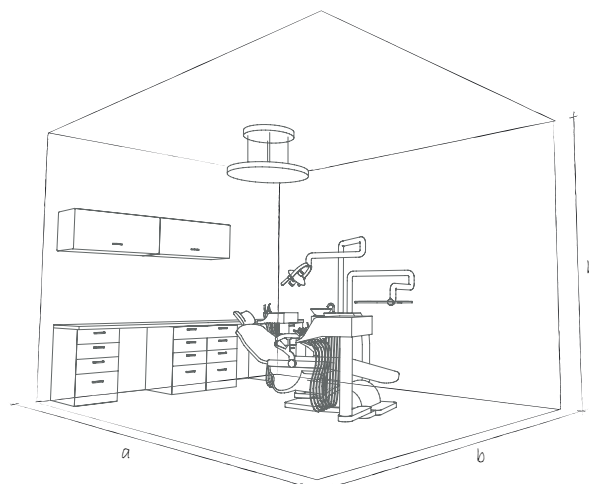
- Dimensioni della stanza (a x b x h);
- Modello di lampada da inserire nell'ambiente;
- Colore delle pareti;
- Eventuale presenza di porte e finestre;
- Posizionamento degli arredi

To request a lighting planning calculation

please send the enquire by email to info@eclair.it

For the elaboration of the lighting project indicate the following details:

- Dimensions of the room (a x b x h);
- The model of the lighting fitting to install inside the room;
- Colour of the walls;
- Position of doors and windows;
- Position of the furniture inside the room.

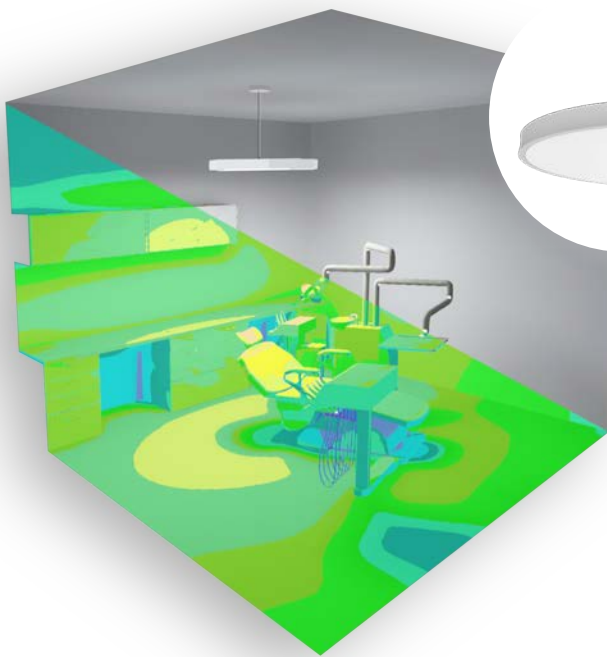


ILLUMINAZIONE OTTIMALE

OPTIMAL LIGHTING

Considerando di installare una lampada a circa 2,3 - 2,4 m da terra, in posizione centrale all'interno dello studio dentistico e in posizione parallela rispetto alla postazione di lavoro (il riunito), tutte le lampade garantiscono oltre i 1000 lux sul piano di lavoro, ossia la bocca del paziente, a un'altezza di circa 80 cm da terra. Inoltre, come richiesto dalla Normativa, tutta l'area circostante risulta correttamente illuminata (500 lux).

Considering to install the lamp about 2.3 - 2.4 m from the ground, in a central position inside the dental office and in a parallel position with respect to the workstation (the dental chair), all the models of the lamp guarantee over 1000 lux on the working surface, that is the patient's mouth, at a height of approximately 80 cm from the ground. Moreover, as required by the Normative, the entire surrounding area is properly illuminated (500 lux).



MOONLED

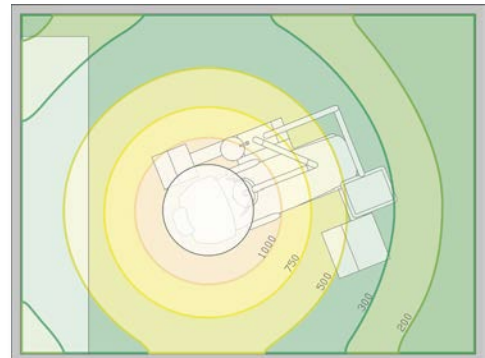
Potenza / Power: **150W**

Temp. colore / Colour Temp.: **5000K**

IRC / CRI > **95**

Inserita in un ambiente di **15m²** garantisce un illuminamento di **1000lux** su tutta la zona lavoro senza l'ausilio di altri corpi illuminanti, in conformità con le normative vigenti.

Placed in a 15m² room, it guarantees 1000lux on the working place without the help of other lighting sources, in conformity with current regulations.



SANIFICAZIONE

SANITIZATION

Negli ultimi anni ECLAIRE ha sviluppato alcuni modelli di lampade con sorgenti luminose UV-C ad effetto germicida che rappresentano una soluzione efficace per la sanificazione degli ambienti. I dispositivi di sanificazione a raggi UV- C sono utilizzati in diversi ambiti e principalmente negli ospedali (ambulatori medici, camere bianche, nelle cliniche veterinarie, nelle Industrie alimentari e farmaceutiche e nei sistemi di condizionamento dell'aria.

In recent years, ECLAIRE has developed some models of lamps with UV-C light sources with a germicidal effect that represent an effective solution for sanitizing environments. UV-C lighting devices are used in various areas and mainly in hospitals (medical clinics, clean rooms), veterinary clinics, food and pharmaceutical industries, air conditioning systems and water treatment systems.

TECNOLOGIA UV-C

UV-C TECHNOLOGY

I raggi ultravioletti UV-C sono onde elettromagnetiche con proprietà germicida. La loro lunghezza d'onda va dai 100 ai 280 nm e la loro massima efficacia si presenta in corrispondenza della lunghezza d'onda di 265 nm. I raggi UV-C hanno un effetto distruttivo sul DNA di batteri, muffe, lieviti e virus, impedendo loro di riprodursi.

Gli apparecchi di illuminazione con sorgenti UV germicide risultano essere uno strumento molto efficiente in alternativa all'utilizzo dei normali disinfettanti chimici e antibiotici che, oltre a provocare danni al corpo umano venendo in contatto diretto attraverso inalazione o ingestione, sono inevitabilmente causa di inquinamento ambientale.

UV-C ultraviolet rays are electromagnetic waves with germicidal properties. Their wavelength ranges from 100 to 280 nm and their maximum effectiveness occurs at the wavelength of 265 nm. UV-C rays have a destructive effect on DNA of bacteria, molds, yeasts and viruses, preventing their proliferation. Lighting devices with germicidal UV sources are a very efficient tool as an alternative to the use of normal chemical disinfectants and antibiotics which, in addition to causing damage to the human body by coming into direct contact through inhalation or ingestion, are inevitably the cause of environmental pollution.



UV-C + IONIZZAZIONE

UV-C + IONIZATION

Oltre alla tecnologia UV-C, nella lampada PLAY UV viene integrato un generatore di ioni bipolari. Il dispositivo di sanitizzazione è integrato e nascosto all'interno dell'apparecchio e questo ne permette il funzionamento continuo anche in presenza di persone, tutelandone la salute.

La lampada PLAY UV funge da corpo illuminante ma allo stesso tempo svolge una costante azione sanificante. Questo prodotto è nato per poter essere installato in abitazioni, uffici o in ambienti chiusi dove sia necessario migliorare la qualità dell'aria.

La generazione di ioni positivi e negativi, che si trovano normalmente in natura, innesca reazioni chimiche naturali distruggendo la struttura proteica di virus e batteri, rendendoli di fatto innocui e ossidando i composti organici volatili nell'aria (VOC).

Scopri la lampada PLAY UV a pagina 45.

In addition to UV-C technology, a bipolar ion generator is integrated into the lamp PLAY UV. The sanitization device is integrated and hidden inside the lighting fitting and this allows its continuous operation even in the presence of people, protecting their health.

The PLAY UV works as a lighting fitting but at the same time carries out a constant sanitizing action. This product was created to be installed in houses, offices or indoors where it is necessary to improve air quality.

The generation of positive and negative ions, which are normally found in nature, triggers natural chemical reactions by destroying the protein structure of viruses and bacteria, effectively rendering them harmless and oxidizing volatile organic compounds in the air (VOC).

Discover lamp PLAY UV at page 45.



UV-C E COVID-19

UV-C AND COVID-19



Una recente ricerca, guidata da un team scienziati dell'Università degli Studi di Milano, in collaborazione con esperti dell'Istituto Nazionale di Astrofisica (INAF) e del Dipartimento di Diagnostica per immagini e radioterapia dell'Istituto Nazionale dei Tumori (INT), ha confermato che l'irradiazione UV-C è altamente efficace nell'inattivare e inibire il virus SARS-CoV-2, il patogeno responsabile della pandemia di Covid-19 che nel 2020 ha sconvolto l'intero pianeta. Sono sufficienti basse dosi di raggi UV-C per neutralizzare il virus in pochi secondi.

A recent research, led by a team of scientists from the University of Milan, in collaboration with experts from the National Institute of Astrophysics (INAF) and the Department of Diagnostic Imaging and Radiotherapy of the National Cancer Institute (INT), has confirmed that UV-C irradiation is highly effective in inactivating and inhibiting the SARS-CoV-2 virus, the pathogen responsible for the Covid-19 pandemic that in 2020 shocked the planet. Low doses of UV-C rays are sufficient to neutralize the virus in few seconds.



STUDIO
CLINIC



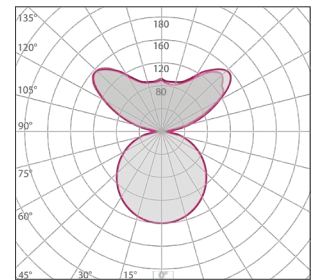
NEW

PIGRECO

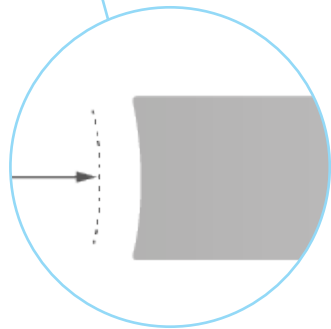
PIGRECO è una lampada a LED a luce diretta e indiretta di ultima generazione che assicura una perfetta distribuzione della luce sia nella zona di lavoro che nell'area circostante. Il suo design moderno e accattivante la rende unica e allo stesso tempo insostituibile per la sua luce di qualità che permette al dentista di operare in totale sicurezza e benessere.

PIGRECO is a latest generation LED lamp with direct and indirect light emission, that ensures perfect light distribution both in the work area and in the surrounding area. Its modern and captivating design makes it unique and at the same time irreplaceable for its quality light that allows the dentist to operate in total safety and well-being.





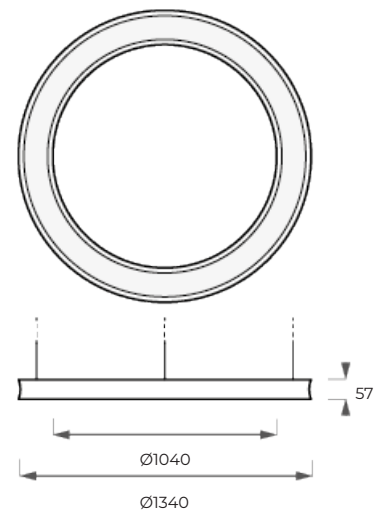
Curva fotometrica
Photometric diagram



Lampada fornita completa di kit di sospensione composto da cavi di sospensione metallici (pz. 4), cavo elettrificato trasparente (2000mm) e rosone tondo elettrificato (Ø100mm).

Lamp furnished with suspension kit made up of steel suspension cables (pcs. 4), transparent power cable (2000mm) and electrified round ceiling rose (Ø100mm).

Modelli / Models	PIGRECO	PIGRECO DIM
Codice / Code	364300074	364300075
Luce diretta* / Direct light*	195W 10500lm	
Luce indiretta* / Indirect light*	60W 6000lm	
Cablaggio / Wiring	ON/OFF	DIM DALI
Sorgente luminosa Luminous source	LED	
Temperatura di colore Colour temperature	5000K	
Indice di resa cromatica (IRC) Colour Rendering Index (CRI)	>90	
Grado di protezione Protection degree	IP40	
Diffusore Diffuser	Metacrilato opale MOT Opal methacrylate MOT	
Peso / Weight	12 Kg	
Finitura / Finishing	Bianco opaco (RAL9003) / Matt white (RAL9003)	



* Il flusso effettivo potrebbe avere una tolleranza del ±10%. / The effective flux could have a tolerance of ±10%



MOONLED

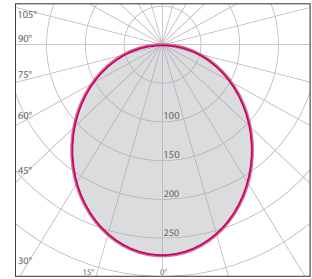
Con le sue forme semplici ed ergonomiche MOON LED assicura condizioni di lavoro perfette e allo stesso tempo caratterizza l'ambiente.

Un sistema di illuminazione costituito da LED dimmerabili e LED RGB consente di regolare l'intensità della luce e creare un'atmosfera rilassante nella fasi pre e post visita.

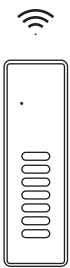
With its simple and ergonomic shape, MOONLED assures perfect working conditions and personalizes the environment at the same time.

A lighting system equipped with dimmable and RGB LED lighting sources which allow to adjust the intensity of the and create a relaxing atmosphere before and after the medical examination.





Curva fotometrica
Photometric diagram



Telecomando fornito in dotazione con la lampada, per la regolazione dell'intensità e la gestione della luce RGB.

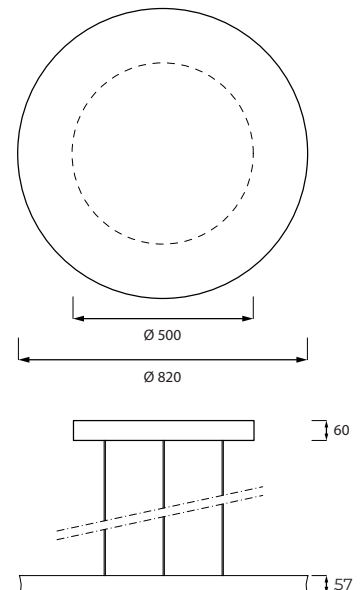
Remote control supplied with the lamp, for the adjustment of the light intensity and RGB light management.



Lampada fornita completa di kit di sospensione composto da cavi di sospensione metallici (pz. 4), cavo elettrificato trasparente (2000mm) e rosone tondo con morsettiera di connessione.

Lamp furnished with suspension kit made up of steel suspension cables (pcs. 4), transparent power cable (2000mm) and electrified round ceiling rose.

Modelli / Models	MOONLED DIM	MOONLED RGB	MOONLED EM
Codice / Code	365000001	365000002	365000003
Potenza / Power	150W	150W+40W RGB	150W
Cablaggio Wiring	DIM	DIM+RGB	DIM+Emergenza (autonomia 1 ora) DIM+Emergency kit (1hour autonomy)
Sorgente luminosa Luminous source		LED	
Temperatura di colore Colour temperature		5000K	
Indice di resa cromatica (IRC) Colour Rendering Index (CRI)		>95	
Flusso Luminoso* Luminous Flux*		14000lm	
Diffusore Diffuser		Metacrilato opale MOT Opal methacrylate MOT	
Peso / Weight		10,5kg	
Finitura / Finishing		Bianco (RAL9003) / White (RAL9003)	



* Il flusso effettivo potrebbe avere una tolleranza del ±10%. / The effective flux could have a tolerance of ±10%

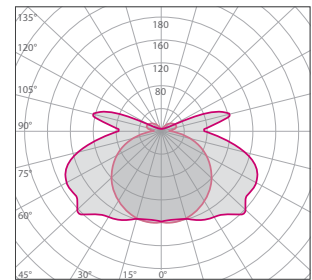


MAGIC LED

Le sorgenti luminose LED ad alta resa cromatica e super efficienti insieme alle famose ali di gabbiano, rendono MAGIC LED una lampada a led moderna e allo stesso tempo evocativa. La sua luce LED indiretta assicura un'eccezionale comfort visivo e un'equilibrata distribuzione delle luminanze.

Its super efficient LED sources with high colour rendering index together with the famous wing design, make MAGIC LED a modern and at the same time evocative LED lamp. Its indirect LED light ensures excellent visual comfort and a balanced luminance distribution.





Curva fotometrica
Photometric diagram



Lampada disponibile con kit di emergenza integrato (In caso di blackout garantisce 1 ora di autonomia).

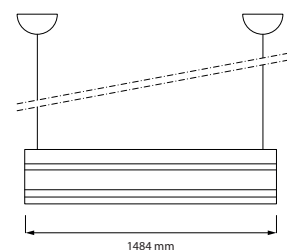
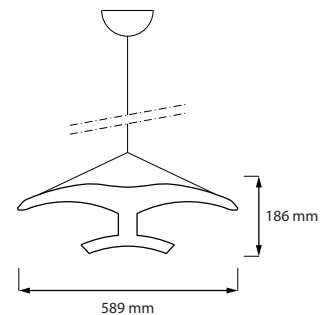
Lamp available with integrated emergency kit (1 hour autonomy in case of blackout).



Lampada fornita completa di kit di sospensione composto da cavi di sospensione metallici ad archetto (pz. 2), cavo elettrificato trasparente (2000mm) e rosoni cromati (pz. 2).

Lamp furnished with suspension kit made up of steel suspension cables (pcs. 2), transparent power cable (2000mm) and chromed ceiling roses (pcs. 2).

Modelli / Models	MAGIC LED	MAGIC LED EM
Codice / Code	361100001	361100004
Potenza / Power	195W	
Cablaggio Wiring	ON/OFF	ON/OFF + Emergenza (autonomia 1h) ON/OFF + Emergency (1h autonomy)
Sorgente luminosa Luminous source	LED	
Temperatura di colore Colour temperature	5000K	
Indice di resa cromatica (IRC) Colour Rendering Index (CRI)	>90	
Flusso Luminoso* Luminous Flux*	16023lm	
Diffusore Diffuser	Film interno in policarbonato opale Interior opal polycarbonate filter	
Peso / Weight	10,4 kg	
Finitura / Finishing	Bianco opaco (RAL9003) / Matt white (RAL9003)	



* Il flusso effettivo potrebbe avere una tolleranza del $\pm 10\%$. / The effective flux could have a tolerance of $\pm 10\%$



3LINE LED

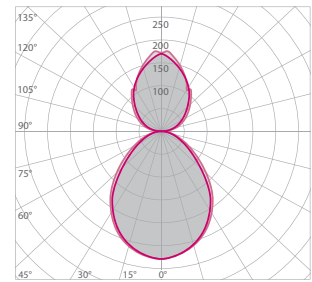
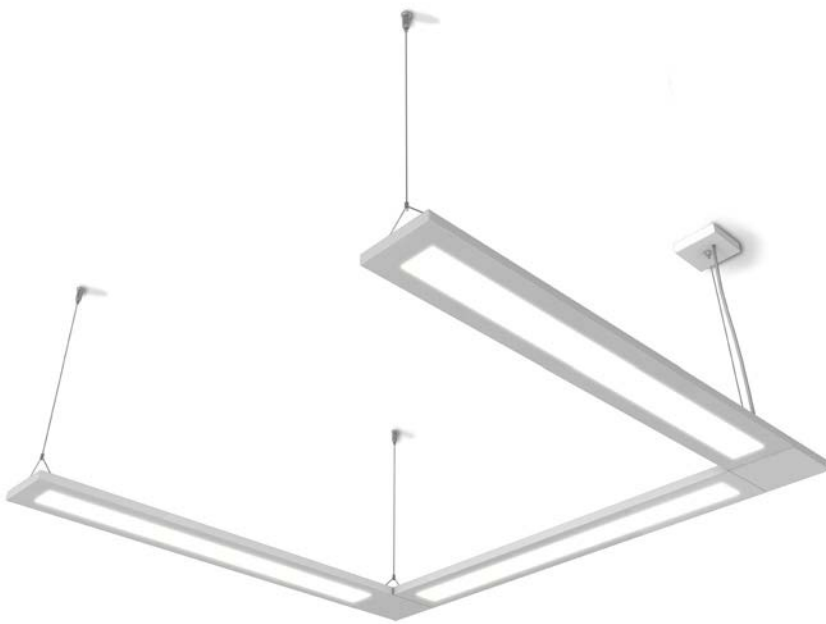
3LINE è un sistema composto da tre lampade con un corpo sottile ed elegante che illumina perfettamente con luce diretta e indiretta la zona operativa e le aree circostanti.

Le sorgenti luminose e l'ottica a bassa luminanza utilizzate garantiscono elevate prestazioni illuminotecniche, limitando il più possibile l'abbagliamento.

3LINE is a smart system made of three lamps, with a slim and an elegant body that enlightens perfectly the operational area and the surrounding spaces with its direct and indirect light.

The luminous sources and the low luminance lamellar optics assure the high lighting performances and avoid dazzles as much as possible.





Curva fotometrica
Photometric diagram

UGR
<19

Per ambienti con videoterminali secondo la norma UNI EN 12464-1.

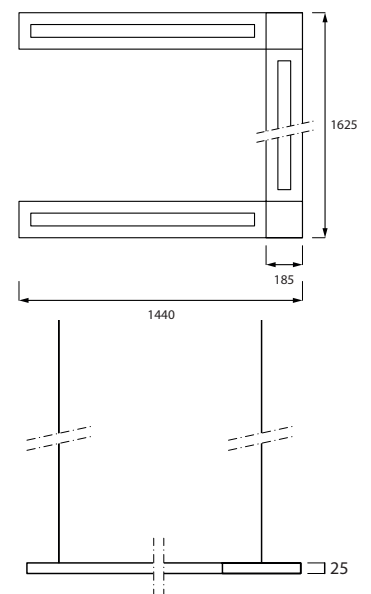
Suitable for installation in workplaces with video terminals according to EN 12464-1 standard.



Lampada fornita completa di kit di sospensione composto da cavi di sospensione metallici ad archetto (pz. 4), cavo elettrificato trasparente (2000mm) e rosone quadrato elettrificato (100x100x25mm).

Lamp furnished with suspension kit made up of steel suspension cables (pcs. 4), transparent power cable (2000mm) and electrified square ceiling rose (100x100x25mm).

Modelli / Models	3LINE LED	3LINE LED DIM	3LINE LED SENSOR
Codice / Code	372100005	372100006	372100007
Potenza / Power	78W luce diretta + 78W luce indiretta 78W direct light + 78W indirect light		
Cablaggio Wiring	ON/OFF	DIM DALI	DIM DALI+Sensor DIM DALI+Sensor
Sorgente luminosa Luminous source	LED		
Temperatura di colore Colour temperature	5000K		
Indice di resa cromatica (IRC) Colour Rendering Index (CRI)	>90		
Flusso Luminoso* Luminous Flux*	6900lm luce diretta + 5000lm luce indiretta 6900lm direct light + 5000lm indirect light		
Diffusore Diffuser	Policarbonato prismatico PMO (UGR < 19) Microprismatic polycarbonate PMO (UGR < 19)		
Peso / Weight	19kg		
Finitura / Finishing	Bianco (RAL9003) / White (RAL9003)		



* Il flusso effettivo potrebbe avere una tolleranza del ±10%. / The effective flux could have a tolerance of ±10%



Q-B

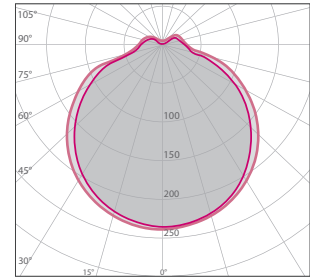
Acronimo di Quality-Boxes Lights, Q-B è un apparecchio LED dal design minimale e ricercato.

Grazie al suo diffusore in metacrilato satinato che lo avvolge completamente, garantisce un'illuminazione a 180° distribuita in modo uniforme sul piano di lavoro.

Acronym for Quality-Boxes Lights, Q-B is a LED fixture with a minimal and refined design.

Thanks to its satin methacrylate diffuser that covers it completely, it guarantees a 180 ° illumination evenly distributed on the workstation.





Curva fotometrica
Photometric diagram



Telecomando fornito in dotazione con la lampada, per la regolazione dell'intensità e la gestione della luce RGB.

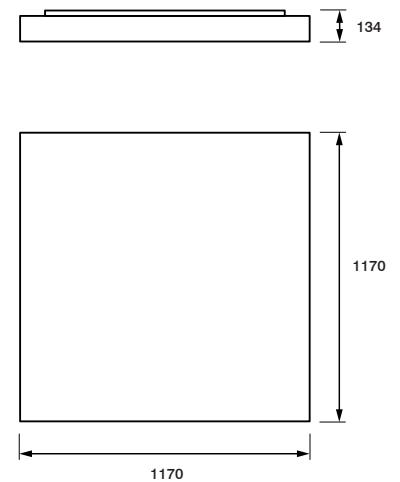
Remote control supplied with the lamp, for the adjustment of the light intensity and RGB light management.



L'apparecchio emette luce a 180°.

The device emits 180° light.

Modelli / Models	Q-B DIM		Q-B RGB	
Codice / Code	355300003	355300007	355300004	355300008
Potenza / Power	200W	200W	200W + 140W	200W + 140W
Cablaggio Wiring	DIM DALI	DIM DALI + Emergenza (autonomia 3 ore) DALI+Emergency kit (3 hour autonomy)	DIM DALI + RGB	DIM DALI + RGB + Em. (autonomia 3 ore) DIM DALI + RGB + Em. (3 hour autonomy)
Sorgente luminosa Luminous source	LED			
Temperatura di colore Colour temperature	5000K			
Indice di resa cromatica (IRC) Colour Rendering Index (CRI)	>90			
Flusso Luminoso* Luminous Flux*	18800 lm			
Diffusore Diffuser	Metacrilato satinato MOS Satinated methacrylate MOS			
Peso / Weight	23 kg			
Finitura / Finishing	Bianco (RAL9010) / White (RAL9010)			



* Il flusso effettivo potrebbe avere una tolleranza del ±10%. / The effective flux could have a tolerance of ±10%

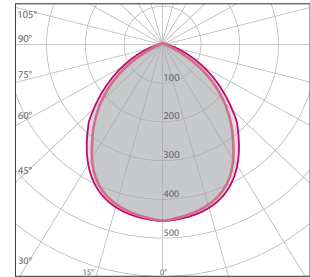


MANTA

Questa lampada ad incasso a luce “morbida” rappresenta il perfetto connubio tra equilibrio ed efficienza. La sua particolare forma fa in modo che la zona operativa venga illuminata dalla luce riflessa, assicurando una corretta quantità di luce e rendendo l’ambiente più rilassante sia per il medico che per il paziente.

This recessed lamp with “soft” light represents the perfect combination of balance and efficiency. Its particular shape ensures a correct illumination of the operating area through the reflected light, giving the correct quantity of light and making the environment more relaxing for both the doctor and the patient.



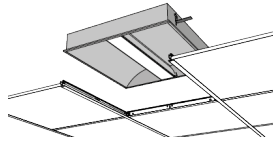


Curva fotometrica
Photometric diagram

UGR
<19

Per ambienti con videotermini secondo la norma UNI EN 12464-1.

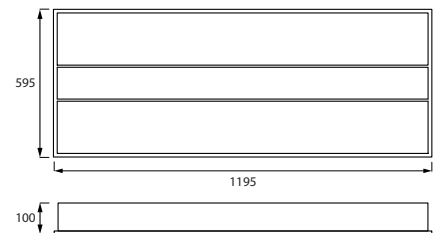
Suitable for installation in workplaces with video terminals according to EN 12464-1 standard.



Idoneo per l'installazione in appoggio alla struttura portante.

Installation directly on the structure.

Modelli / Models	MANTA	MANTA DIM	MANTA EM
Codice / Code	147100116	147100113	147100117
Potenza / Power	104W		
Cablaggio Wiring	ON/OFF	DIM DALI	ON/OFF + Emergenza (autonomia 1h) ON/OFF + Emergency (1h autonomy)
Sorgente luminosa Luminous source	LED		
Temperatura di colore Colour temperature	5000K		
Indice di resa cromatica (IRC) Colour Rendering Index (CRI)	>90		
Flusso Luminoso* Luminous Flux*	6290 lm		
Diffusore Diffuser	Policarbonato prismaticizzato PMO Microprismatic polycarbonate PMO		
Peso / Weight	11,2kg		
Finitura / Finishing	Bianco (RAL9003) / White (RAL9003)		



* Il flusso effettivo potrebbe avere una tolleranza del ±10%. / The effective flux could have a tolerance of ±10%



PLAN

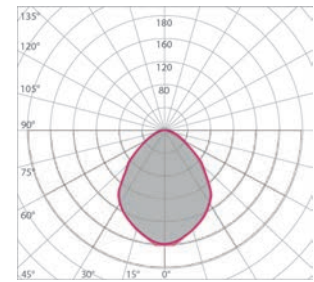
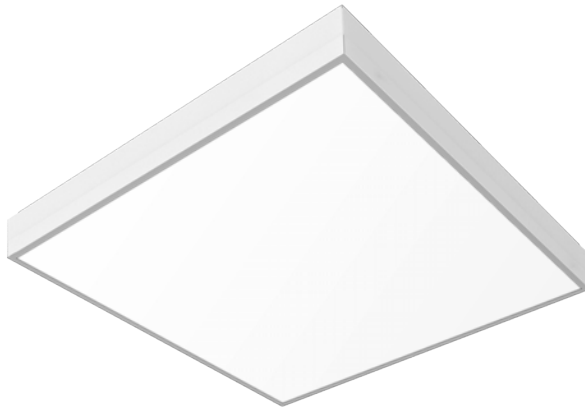
Con il suo design semplice e lineare, PLAN si sposa perfettamente con le linee architettoniche moderne.

Questa lampada ad incasso con LED ad alta resa cromatica rappresenta una giusta alternativa alle lampade a sospensione all'interno degli studi dentistici dove sia presente un controsoffitto.

Thanks to its simple and linear design, PLAN results perfect to go together with modern architecture.

This lighting fitting for recessed installation with high colour rendering it represents a good alternative to suspended lights in the dental clinics with false ceiling.



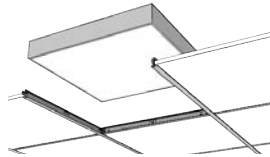


Curva fotometrica
Photometric diagram

UGR
<19

Per ambienti con videotermini secondo la norma UNI EN 12464-1.

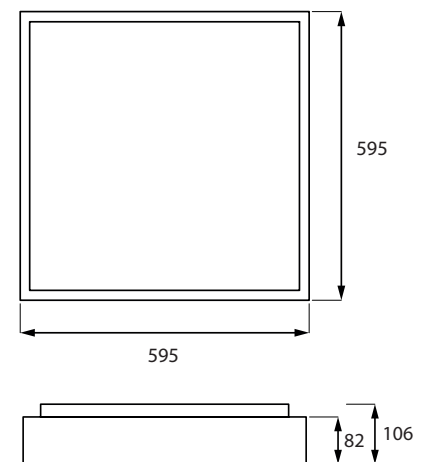
Suitable for installation in workplaces with video terminals according to EN 12464-1 standard.



Idoneo per l'installazione in appoggio alla struttura portante.

Installation directly on the structure.

Modelli / Models	PLAN	PLAN DIM	PLAN EM
Codice / Code	178400105	178400109	178400110
Potenza / Power	44W	44W	44W
Cablaggio Wiring	ON/OFF	DIM DALI	ON/OFF + Emergenza (autonomia 1 ora) ON/OFF + Emergency kit (1hour autonomy)
Sorgente luminosa Luminous source		LED	
Temperatura di colore Colour temperature		5000K	
Indice di resa cromatica (IRC) Colour Rendering Index (CRI)		>90	
Flusso Luminoso* Luminous Flux*		4750lm	
Diffusore Diffuser		Microprismatico PSU (UGR<19) Microprismatic diffuser PSU (UGR<19)	
Peso / Weight		5kg	
Finitura / Finishing		Bianco opaco (RAL9003) / Matt white (RAL9003)	



* Il flusso effettivo potrebbe avere una tolleranza del ±10%. / The effective flux could have a tolerance of ±10%



LABO
-RATORIO
LABORATORY



LABLUX

Linea di apparecchi versatili e semplici per l'illuminazione focalizzata della postazione di lavoro, utile ausilio per i compiti visivi più svariati dell'odontotecnico. Le lampade da banco della linea LABLUX garantiscono un'illuminazione omogenea e priva di riflessi abbaglianti, proteggendo gli occhi e consentendo un attento svolgimento del proprio lavoro.

A line of versatile and simple desk lamps for focused lighting of the workstation, useful aid for the most varied visual tasks of the dental technician. The lamps of LABLUX line guarantee an equal distribution of the luminous flux, without glare reflections, protecting the eyes and assuring a safe execution of the work.

LAMPADE CON LENTI

MAGNIFYING LAMPS

FLEXY



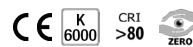
Codice / Code	FLX3DB
Potenza / Power	5W
Temperatura di colore / Colour temperature	6000K
Lente / Lens	3 diottrie / 3 diopters
Dimensioni lampada / Lamp dimensions	30 x 18,5 x 2cm
Lunghezza braccio / Length of the arm	52cm
Peso / Weight	2,5kg
Accessorio / Accessory	LLG1



FOCUS LED



Codice / Code	FCS3LD
Potenza / Power	9W
Temperatura di colore / Colour temperature	6000K
Lente / Lens	3 diottrie / 3 diopters
Dimensioni lampada / Lamp dimensions	28,5 x 19 x 3,7cm
Lunghezza braccio / Length of the arm	92cm
Peso / Weight	5kg
Accessorio / Accessory	LLG1



ACCESSORI / ACCESSORIES



LLG1
Morsetto da tavolo
Table clamp



LLG4
Supporto tondo da tavolo
Round table stand



LLG3
Supporto da muro
Wall support



LLST
Stativo con ruote
Stand with wheels

LAMPADE DA BANCO

DESK LAMPS

ARMLLED PLUS

NEW

Laboratorio | Laboratory

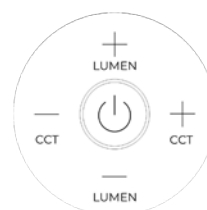
Lampada a LED Tunable White con braccio snodato a molle. La lampada può modificare l'intensità della luce e contemporaneamente la sua temperatura di colore, da luce calda a luce fredda (3000K - 4500K - 6000K).

Tunable White LED lamp with movable arm with articulations. The lamp can change the intensity of the light and at the same time its colour temperature, from warm light to cold light (3000K - 4500K - 6000K).

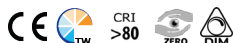


Codice / Code	AP30CCT
Potenza / Power	Max. 30W - 2500lm (Dimmerabile / Dimmable)
Temperatura di colore / Colour temperature	Tunable White (3000K - 4500K - 6000K)
Diffusore / Diffusor	polycarbonato opale opal polycarbonate
Dimensioni lampada / Lamp dimensions	56 x 6,3 x 9,5cm
Lunghezza braccio / Length of the arm	92cm
Peso / Weight	3kg
Accessori / Accessories	LLG1

Con pannello di controllo
With control panel



Max. 30W - 2500lm
Up to 30W - 2500lm



Lablux

ARMLIGHT LED

Lampada a LED sottile e maneggevole per l'illuminazione efficiente della postazione di lavoro. La lampada può modificare la sua intensità di luce in quattro livelli preimpostati (25% - 50% - 75% - 100%) semplicemente premendo il tasto di avvio.

Slim and handy LED lamp for efficient workstation lighting. The lamp can change its light intensity in four preset levels (25% - 50% - 75% - 100%) by simply pressing the start button.



Codice / Code	ARM14LD
Potenza / Power	14W 1200lm
Temperatura di colore / Colour temperature	6000K
Diffusore / Diffusor	polycarbonato opale opal polycarbonate
Dimensioni lampada / Lamp dimensions	40 x 80 x 2cm
Lunghezza braccio / Length of the arm	92cm
Peso / Weight	2kg
Accessori / Accessories	LLG1



ACCESSORI / ACCESSORIES



LLG1
Morsetto da tavolo
Table clamp



LLG4
Supporto tondo da tavolo
Round table stand



LLG3
Supporto da muro
Wall support



LLST
Stativo con ruote
Stand with wheels



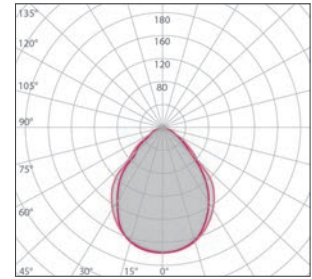
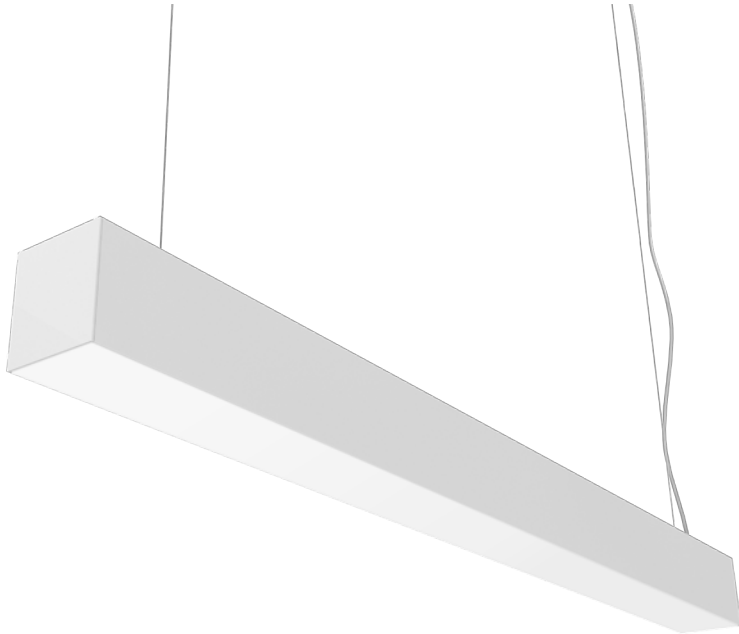
GAP

Una linea di corpi illuminanti a LED, ad emissione diretta, utilizzabile sia singolarmente che in fila continua per realizzare linee di luce senza interruzioni. La lampada, grazie alla gamma completa di accessori, può essere installata a plafone, sospensione oppure a parete.

Le sorgenti LED utilizzate assicurano un'ottimale resa cromatica, condizione ideale per lo svolgimento delle attività all'interno dello studio odontotecnico.

A line of LED lighting fixtures, with direct light emission, which can be used both individually and in a continuous row to create lines of light without interruptions. Thanks to the complete range of accessories, the lamp can be installed on the ceiling, suspended or on the wall. The LED sources ensure optimal colour rendering, an ideal condition for carrying out the activities of the dental technician.



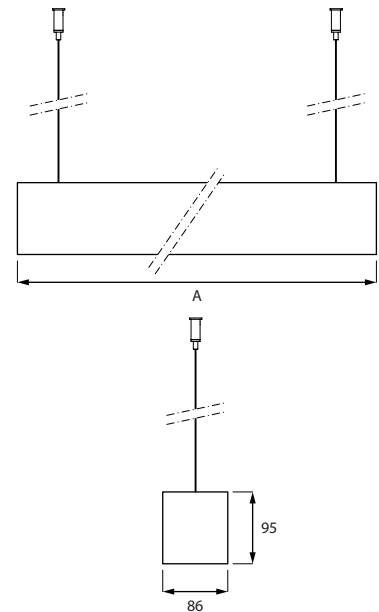


Curva fotometrica
Photometric diagram



Installabile in linea continua
Suitable for continuous row
installation

Modelli / Models	GAP				
Codice / Code	760100465	760100462	760100466	760100463	760100467
Lunghezza / Length (mm)	561	1121	1681	2241	2801
Potenza / Power	13W	26W	39W	52W	65W
Cablaggio Wiring	ON/OFF				
Sorgente luminosa Luminous source	LED				
Temperatura di colore Colour temperature	5000K				
Indice di resa cromatica (IRC) Colour Rendering Index (CRI)	>90				
Flusso Luminoso* Luminous Flux*	936 lm	1872 lm	2080 lm	3744 lm	4680 lm
Diffusore Diffuser	Policarbonato primattizzato PMO (UGR<19) Microprismatic polycarbonate PMO (UGR<19)				
Finitura / Finishing	Bianco Dry / Dry White				



ACCESSORI / ACCESSORIES



TC760004
Testate di chiusura
End caps



KFS760000
Staffa d'unione
Union bracket



CVT3X075L020
Cavo di alimentazione
trasparente
Transparent electrified
cable



KS013
Cavo di sospensione
Suspension cable



KS02504E
Rosone quadrato
elettrificato
Electrified square
ceiling rose



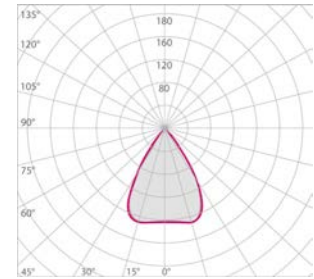
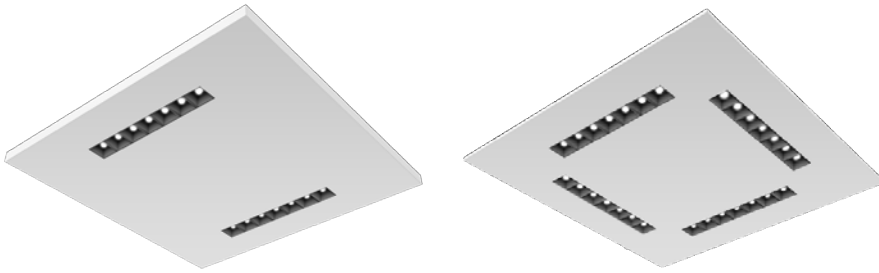
NEW

PLAY

Lampada LED ad emissione luminosa di tipo diretta, adatto all'installazione ad incasso in appoggio su controsoffitti a pannelli modulari, oppure installabile a plafone con apposito kit di fissaggio. Dotata di un'ottica a luminanza controllata e LED con elevata resa cromatica, questa lampada è la soluzione corretta per l'illuminazione del laboratorio e degli ambienti dove vengono utilizzati videotermini.

Direct light LED lamp, suitable for recessed installation on modular panel false ceilings, it can also be installed on the ceiling with a special fixing kit. Equipped with controlled luminance optics and high color rendering LED sources, this lamp is the right solution for lighting the laboratory and the environments in which the video terminals are used.



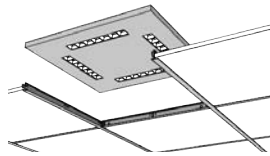


Curva fotometrica
Photometric diagram

UGR
<19

Per ambienti con videotermini secondo la norma UNI EN 12464-1.

Suitable for installation in workplaces with video terminals according to EN 12464-1 standard.



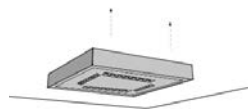
Idoneo per l'installazione in appoggio alla struttura portante.

Installation directly on the structure.



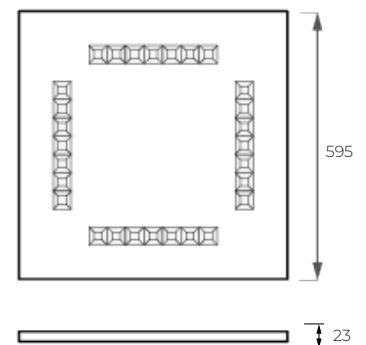
ACCESSORIO / ACCESSORY
KMP17882306060B

Cornice di fissaggio a plafone.
Alluminum frame for ceiling application.



Idoneo per l'installazione a plafone.
Installation directly on the ceiling.

Modelli / Models	PLAY 2X		PLAY 4X	
Codice / Code	178800050	178800052	178800010	178800012
Dimensioni / Dimensions	595 x 595 mm			
Potenza / Power	16W		32W	
Cablaggio / Wiring	ON/OFF	DIM DALI	ON/OFF	DIM DALI
Sorgente luminosa / Luminous source	LED			
Temperatura di colore / Colour temperature	4000K			
Indice di resa cromatica (IRC) / Colour Rendering Index (CRI)	>90			
Flusso Luminoso* / Luminous Flux*	2384 lm		4768 lm	
Gruppo ottico / Optical group	Lenti modulari (UGR<19), fascio 50° - OFC Modular lenses (UGR<19), beam 50° - OFC			
Finitura / Finishing	Bianco / White			



* Il flusso effettivo potrebbe avere una tolleranza del ±10%. / The effective flux could have a tolerance of ±10%

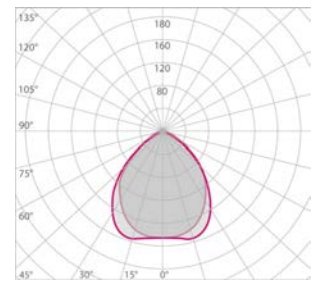
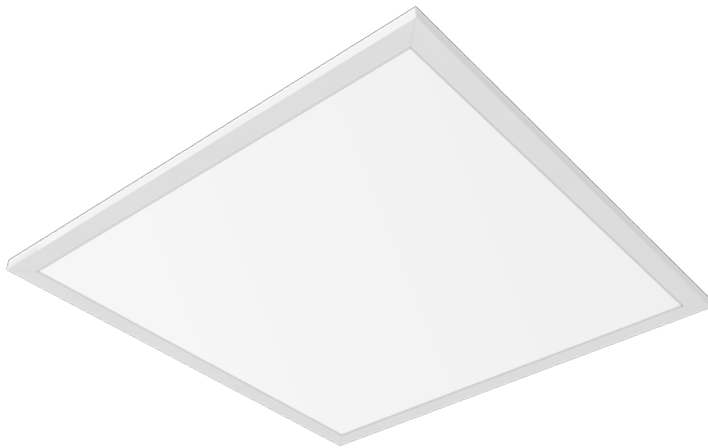


SKIN

Pannello LED ultrasottile ad emissione luminosa di tipo diretta, adatto all'installazione ad incasso, installabile anche a plafone con apposito kit di fissaggio. Con diffusore "guida luce" microprismatico ad effetto anabbagliante, è la soluzione ideale per l'illuminazione generale degli ambienti dove si lavora con l'ausilio di videoterminali.

Ultra-thin LED panel with direct light emission, suitable for recessed installation or, thanks to a special fixing kit, for ceiling installation. With micro-prismatic "light guide" diffuser with anti-glare effect, it is the ideal solution for general lighting of environments where video terminals are used.





Curva fotometrica
Photometric diagram

UGR
<19

Per ambienti con videotermini secondo la norma UNI EN 12464-1.

Suitable for installation in workplaces with video terminals according to EN 12464-1 standard.



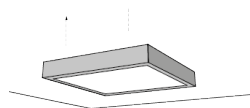
Idoneo per l'installazione in appoggio alla struttura portante.

Installation directly on the structure.



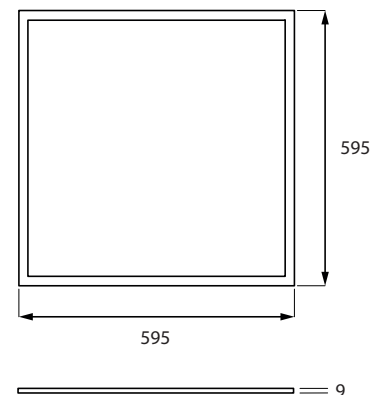
ACCESSORIO / ACCESSORY
KMP17862306060B

Cornice di fissaggio a plafone.
Alluminum frame for ceiling application.



Idoneo per l'installazione a plafone.
Installation directly on the ceiling.

Modelli / Models	SKIN	
Codice / Code	178600057	17860295
Dimensioni / Dimensions	595 x 595mm	
Potenza / Power	40W	
Cablaggio / Wiring	ON/OFF	ON/OFF DALI
Sorgente luminosa / Luminous source	LED	
Temperatura di colore / Colour temperature	4000K	
Indice di resa cromatica (IRC) / Colour Rendering Index (CRI)	>80	
Flusso Luminoso* / Luminous Flux*	4000lm	
Diffusore / Diffuser	Polistirene microprismatico (UGR<19) - PSU Microprismatic polystyrene (UGR<19) - PSU	
Finitura / Finishing	Bianco / White	



* Il flusso effettivo potrebbe avere una tolleranza del ±10%. / The effective flux could have a tolerance of ±10%



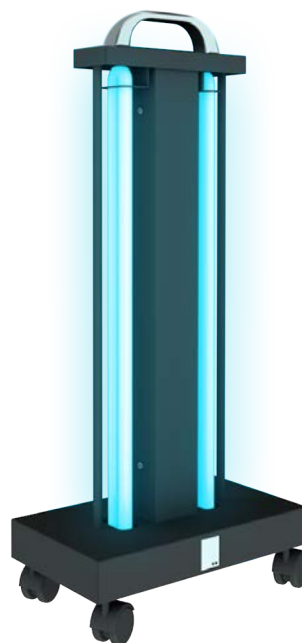
SANIFI
-CAZIONE
SANITIZATION

MOOVI

Sanificazione | Sanitization

Lampada trasportabile su ruote equipaggiata con un sensore di presenza e un temporizzatore per salvaguardare la salute di chi entra in contatto con il prodotto. Posizionata in centro stanza assicura un abbattimento del 99% di virus, batteri e spore di un ambiente con una superficie di 25 m².

Movable lamp with presence sensor and timer to safeguard the health of those who come into contact with the product. Placed in the middle of the room, it guarantees a 99% reduction of viruses, bacteria and spores in an environment with an area of 25 m².



Accensione a 1 minuto dallo START.
Durata: 30 minuti

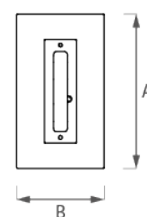
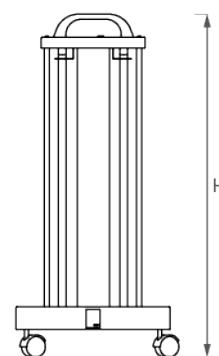
Ignition at 1 minute from START.
Duration: 30 mins



In caso di intrusione il ciclo di sanificazione viene momentaneamente interrotto.

In case of an intrusion, the sanitification cycle will be interrupted immediatly.

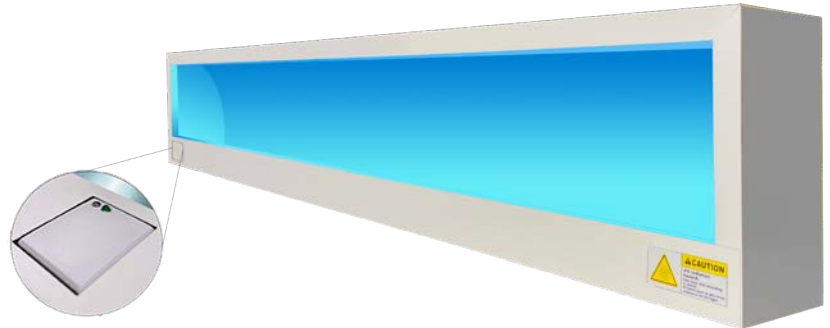
Modelli / Models		MOOVI	
Codice / Code		612000001	
Potenza / Power		2 x 55W	
Dimensioni (mm) / Dimensions (mm)		A: 300 B:170 H:670	
Sorgente UV-C / UV-C source		Lampada FC-L, UV-C, attacco 2G11 / FC-L UV-C lamp, lamp coupling 2G11.	
Resa UV-C / UV-C Rendering		2 x 17W	
Irraggiamento UV-C / UV-C Irradiation	2,2W/m ² a 1m	0,35W/m ² a 2,5m	0,14W/m ² a 4m
Durata sorgenti UV-C / Lifetime of UV-C sources		9000 h	
Temperatura di funzionamento / Operating temperature		-10°C ~ +35°C	
Adatta ad ambienti di / Suitable for enviroments of		Fino a 25m ² / Up to 25 m ²	
Tempo di irradiazione / Irradiation time		30 min	
Apparecchio conforme a / Appliance compliant with		EN 60598 EN 55015 EN 61000 EN 60529	



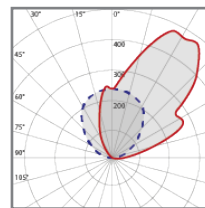
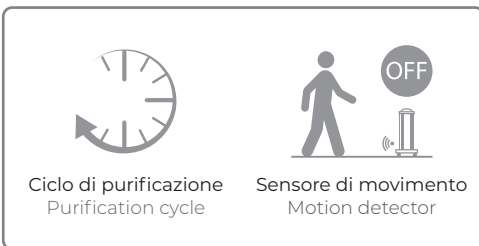
VISION UV

Dispositivo installabile a parete o soffitto, grazie alla sua ottica asimmetrica i raggi UV-C raggiungono le superfici sia direttamente che per riflessione, facilitandola sua azione sanificante.

Device for wall or ceiling application, thanks to its asymmetrical diffuser the UV-C rays reach the surfaces directly and by reflection, facilitating their sanitizing action.



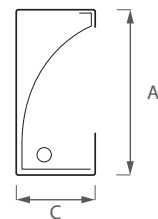
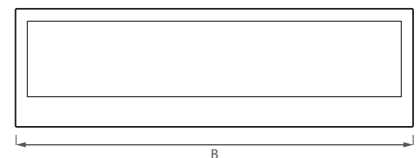
OPTIONAL



Recuperatore asimmetrico in alluminio satinato

Asymmetrical recuperator in satin aluminium

Modelli / Models	VISION UV		
Codice (alimentatore elettronico ON/OFF) / Code (ON/OFF power supply)	343000059	343000060	343000063
Codice (sensore di presenza e temporizzatore) / Code (motion detector and timer)	343000065	343000066	343000067
Potenza / Power	1 x 30W	1 x 36W	1 x 55W
Dimensioni (mm) / Dimensions (mm)	A: 210 B:955 C:100	A: 210 B:1260 C:100	A: 210 B:955 C:100
Sorgente UV-C / UV-C source	Lampada FL T26 UV-C, attacco G13 / FL T26 UV-C lamp, lamp coupling G13.		
Resa UV-C / UV-C Rendering	12W	15W	18W
Irraggiamento UV-C / UV-C Irradiation	0,1W/m ² a 2,5m	0,12W/m ² a 2,5m	0,14W/m ² a 2,5m
Durata sorgenti UV-C / Lifetime of UV-C sources	8000 h		
Temperatura di funzionamento / Operating temperature	-10°C +35°C		
Adatta ad ambienti di / Suitable for environments of	Fino a 12 m ² / Up to 12 m ²	Fino a 15m ² / Up to 15 m ²	Fino a 18m ² / Up to 18 m ²
Tempo di irradiazione / Irradiation time	30 min		
Apparecchio conforme a / Appliance compliant with	EN 60598 EN 55015 EN 61000 EN 60529		



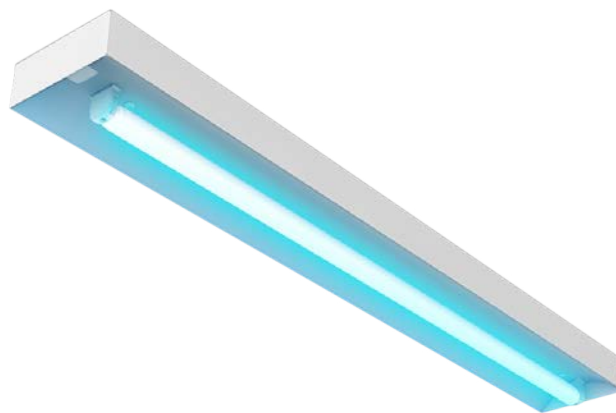
Apparecchio con funzione germicida, non idoneo per l'illuminazione generale.
Device with germicidal function, not suitable for general lighting

IMPACT UV

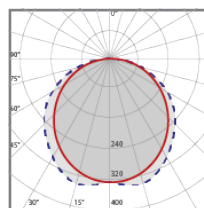
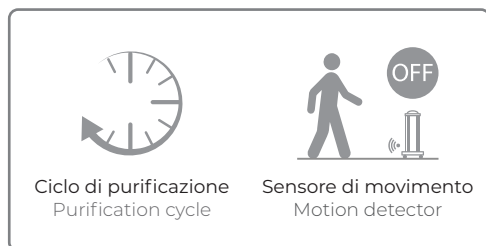
Sanificazione | Sanitization

Dispositivo sanificante installabile a plafone, dotato di riflettore simmetrico interno, è in grado di irradiare in modo omogeneo e per azione diretta aria e superfici.

Ceiling mounted sanitizing device, equipped with an internal symmetrical reflector, it radiates homogeneously air and surfaces by direct action.



OPTIONAL

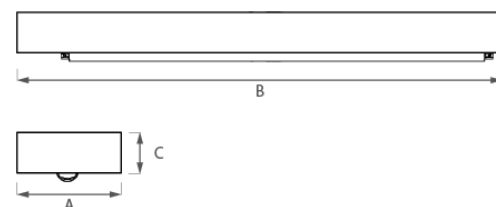


RSS

Recuperatore simmetrico in alluminio satinato

Symmetrical recuperator in satin aluminium

Modelli / Models	IMPACT UV		
Codice (alimentatore elettronico ON/OFF) / Code (ON/OFF power supply)	354100001	354100002	354100003
Codice (sensore di presenza e temporizzatore)** / Code (motion detector and timer)**	354100004	354100005	354100006
Potenza / Power	1 x 30W	1 x 36W	1 x 55W
Dimensioni (mm) / Dimensions (mm)	A: 130 B:940 C:55 ** A: 130 B:985 C:55	A: 210 B:1245 C:100 **A: 130 B:1290 C:55	A: 210 B:940 C:100 ** A: 130 B:985 C:55
Sorgente UV-C / UV-C source	Lampada FL T26 UV-C, attacco G13 / FL T26 UV-C lamp, lamp coupling G13.		
Resa UV-C / UV-C Rendering	12W	15W	18W
Irraggiamento UV-C / UV-C Irradiation	0,12W/m ² a 2,5m	0,15W/m ² a 2,5m	0,18W/m ² a 2,5m
Durata sorgenti UV-C / Lifetime of UV-C sources	8000 h		
Temperatura di funzionamento / Operating temperature	-10°C +35°C		
Adatta ad ambienti di / Suitable for environments of	Fino a 12 m ² / Up to 12 m ²	Fino a 15m ² / Up to 12 m ²	Fino a 18m ² / Up to 12 m ²
Tempo di irradiazione / Irradiation time	30 min.		



Apparecchio conforme a
Appliance compliant with

EN 60598
EN 55015
EN 61000
EN 60529

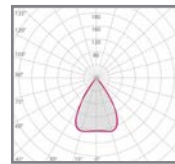
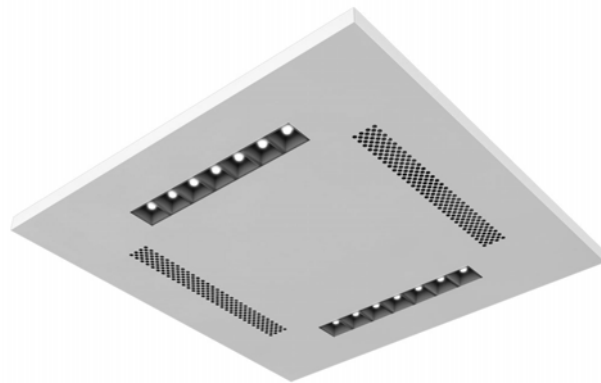


NEW

PLAY UV

Dispositivo di illuminazione e sanificazione installabile a incasso su controsoffitto oppure a plafone con apposito accessorio. Ottica a emissione luminosa controllata ideale per ufficio, con dispositivo di sanificazione UV-C e IONIZZATORE interno e non visibile.

Lighting and sanitizing device that can be recessed into false ceilings or ceiling-mounted with a special accessory. Optic with controlled light emission ideal for office, with UV-C and ION GENERATOR sanitizing device positioned inside and not visible.



OFC

Ottica composta da lenti modulari ad emissione luminosa controllata

Optic composed of modular lenses with controlled light emission.

ON



Idoneo per l'utizzo in presenza di persone

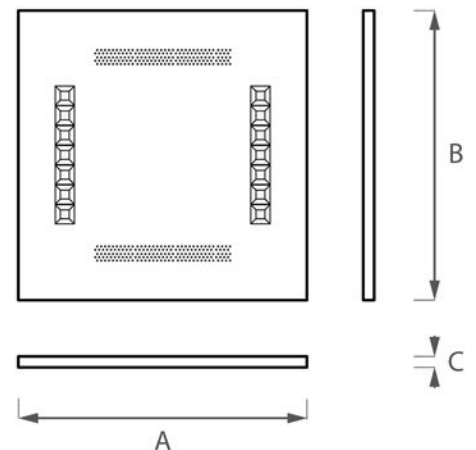
Suitable for operating in presence of people



ACCESSORIO / ACCESSORY KMP1789000606

Kit di fissaggio a plafone.
Ceiling fixing plate.

Modelli / Models		PLAY UV	
Codice (alimentatore elettronico ON/OFF) / Code (ON/OFF power supply)	178900001	178900005	
Codice (alimentatore dimmerabile DALI) / Code (DALI dimmable power supply)	178900009	178900013	
Potenza / Power	16W 2288 lm	16W 2384 lm	
Dimensioni (mm) / Dimensions (mm)	A: 595 B:595 H:70		
Sorgente luminosa / Luminous source	LED 3000K IRC>90	LED 4000K IRC>90	
Gruppo ottico / Optical group	OFC - Lenti modulari (UGR<19), fascio 50° OFC - Modular lenses (UGR<19), beam 50°		
Sanificazione / Sanitization	LAMPADE UV-C + GENERATORI DI IONI BIPOLARI (consumo 10W) UV-C LAMPS + BIPOLAR ION GENERATOR (power 10W)		
Temperatura di funzionamento / Operating temperature	-10°C +35°C		
Adatta ad ambienti di / Suitable for environments of	Fino a 25 m ² Up to 25 m ²		
Durata sorgenti / Source lifetime	LED 50.000 h UV-C lamp 11.000 h		





WELCOME

Sanificazione | Sanitization

Realizzato in materiale composito con base in acciaio, il totem dispenser WELCOME è un complemento di arredo e un ausilio indispensabile che rende gli ambienti piacevoli, funzionali e sicuri.

Il set portaccessori (porta guanti/cestino e porta igienizzante mani) è in alluminio verniciato di colore nero, mentre il pannello può essere bianco oppure con stampa digitale e logo personalizzato.

Made of composite material with a steel base, the totem dispenser WELCOME is a piece of furniture and an indispensable aid that makes rooms pleasant, functional and safe.

The accessory holder set (glove / basket holder and hand sanitizer holder) is in black painted aluminium, while the panel can be white or with digital printing and customized logo.



Codice / Code	Descrizione / Description	Dimensioni / Dimensions
WLC150BN*	WELCOME, pannello bianco, portaccessori nero. WELCOME, white panel, black accessory holder.	35 x 25 x h. 150cm
WLC150SL*	WELCOME, pannello con stampa digitale e logo personalizzato, portaccessori nero. WELCOME, digital printed panel with custom logo, black accessory holder.	35 x 25 x h. 150cm

*Il prodotto viene fornito senza guanti e gel igienizzante.
*The product does not include gloves and sanitizing gel.



Welcome può essere personalizzato con il proprio logo, i propri colori o con una grafica completamente personalizzata.

Welcome can be customized with your own logo, your own colour or with graphics completely personalizes.

NEW

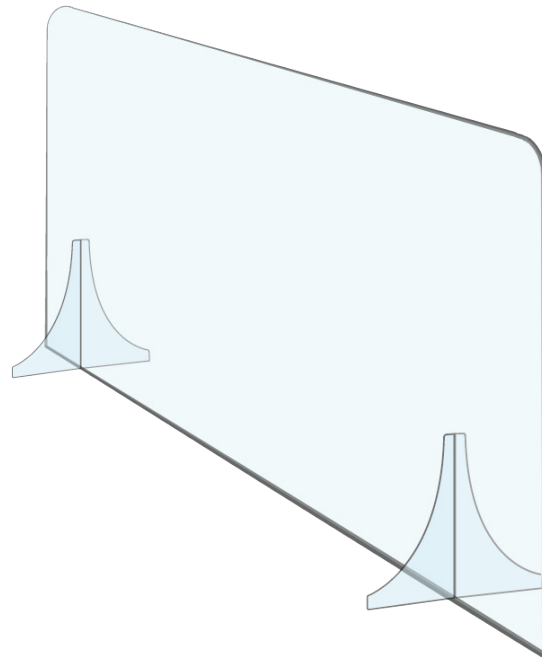
I-STOP

Queste barriere trasparenti possono essere utilizzate su scrivanie e banchi di reception, negli studi medici/ambulatori, ma anche in negozi, farmacie, uffici e attività commerciali aperte al pubblico.

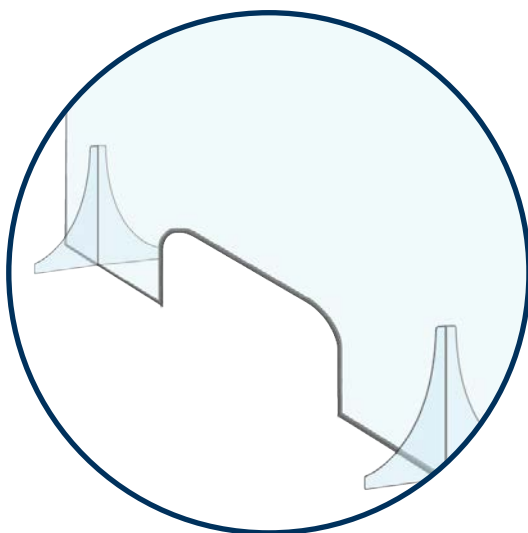
Il plexiglass trasparente, dello spessore di 4 mm, è un materiale molto resistente e di facile manutenzione. Per una pulizia ottimale è sufficiente utilizzare un panno morbido con cui rimuovere gli aloni e un detergente liquido non aggressivo.

These transparent barriers can be used on desks and reception desks, in doctors' offices / clinics, but also in shops, pharmacies, offices and commercial activities open to the public.

Transparent plexiglass, 4 mm thick, is a very resistant and easy to maintain material. For optimal cleaning, simply use a soft cloth to remove the streaks and a non-aggressive liquid detergent.



Modello / Model	I-STOP		
Dimensioni Dimensions	800 x 800 mm	800 x 1000 mm	800 x 1200 mm
Codice "Basic" Code "Basic"	SPLX8080	SPLX80100	SPLX80120
Codice "con asola" Code "with slot"	SPLX808A	SPLX80100A	SPLX80120A



È dotato di supporti ad incastro molto solidi e resistenti. Per il front office è disponibile la versione con asola per il passaggio dei documenti.

It is equipped with very solid and resistant interlocking supports. For the front office, the version with a slot for the passage of documents is available.

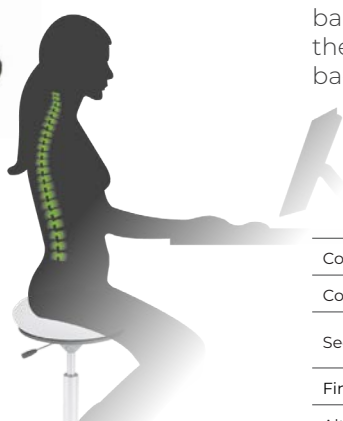


ATTREZ-
ZATURE
EQUIPMENT

SEGGIOLINI ERGONOMICI

ERGONOMIC STOOLS

PILATES



L'imbottitura del seggiolino ha lo stesso effetto della famosa palla Pilates: costringe il corpo a mantenere la concentrazione sulla postura mentre si è seduti, e nel frattempo a rinforzare e mantenere attivi i muscoli della schiena e della zona lombare mentre si è seduti e si lavora.

The chair has the same effect as the famous Pilates-ball. It requires the body to "concentrate on sitting" and thereby strengthens and maintains muscle group in back and lumbar active while you sit and work.

Codice / Code	PSPLT7183*
Colore / Colour	Bianco / White
Seduta / Seat	Cuscino d'aria Air cushioned seat
Finitura / Finishing	Similpelle / Imitation leather
Altezza seduta regolabile Adjustable seat height	52 - 71cm

EASY



Il seggiolino EASY ha una seduta imbottita in poliuretano schiumato a freddo con finitura in similpelle per garantire un comfort di seduta ottimale. La regolazione dell'altezza avviene tramite l'anello di sblocco posto sotto il sedile.

The EASY seat has a cold-foam upholstered seat with an imitation leather finishing to ensure optimal seating comfort. The height is adjusted by means of the ring release under the seat.

Codice / Code	PSESY6983*
Colore / Colour	Bianco / White
Seduta / Seat	Poliuretano schiumato a freddo Cold-foamed polyurethane (h. 4 cm, Ø36 cm)
Finitura / Finishing	Similpelle / Imitation leather
Altezza seduta regolabile Seat height adjustable	50 - 69cm

EASY PLUS



EASY PLUS è un seggiolino con una seduta a sella extra morbida e confortevole, grazie alla speciale imbottitura in poliuretano schiumato a freddo.

Grazie al comodo meccanismo di regolazione, il seggiolino si adatta automaticamente alla posizione di seduta più ergonomica e ottimale.

EASY PLUS is a seat with an extra soft and comfortable saddle seat, thanks to the special cold-foamed polyurethane padding. Thanks to the comfortable adjustment mechanism, the seat automatically adjusts to the most ergonomic and optimal seating position.

Codice / Code	PSESP7283*
Colore / Colour	Bianco / White
Seduta / Seat	Poliuretano schiumato a freddo Cold-foamed polyurethane
Finitura / Finishing	Similpelle / Imitation leather
Altezza seduta regolabile Seat height adjustable	53 - 72cm

COSY



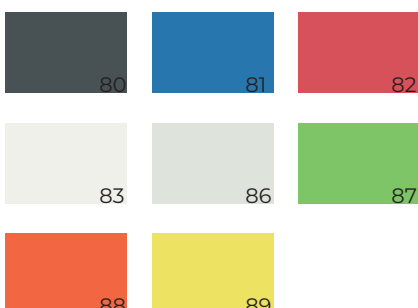
Il seggiolino COSY è particolarmente comodo grazie alla sua flessibilità e semplice regolazione.

Lo schienale ergonomico permette di appoggiare la zona lombare in modo tale da poter lavorare mantenendo una buona postura. Il comodo meccanismo di regolazione consente l'inclinazione del sedile e dello schienale in modo facile e veloce.

The stool COSY is particularly comfortable thanks to its flexibility and simple adjustment. The ergonomic backrest allows to support the lumbar area in order to maintain a good posture during work activities. The easy adjustment mechanism allows you to tilt the seat and backrest quickly and easily.

Codice / Code	PSCSY7783*
Colore / Colour	Bianco / White
Seduta / Seat	Poliuretano schiumato a freddo Cold-foamed polyurethane
Finitura / Finishing	Similpelle / Imitation leather
Altezza seduta regolabile Seat height adjustable	58-77 cm
Inclinazione del sedile Seat inclination	12° in avanti, 3° indietro 12 ° forwards, 3 ° backwards
Inclinazione dello schienale Backrest inclination	16° in avanti, 6° indietro 16 ° forwards, 6° backwards

TABELLA COLORI / COLORS



Codice / Code	Colore / Color
80	Nero / Black
81	Blu / Blue
82	Rosso / Red
83	Bianco / White
86	Grigio / Grey
87	Verde / Green
88	Arancione / Orange
89	Giallo / Yellow

*Le ultime due cifre indicano il colore (vedi tabella colori) / The last two numbers indicate the colour (refer to colour table)

X-LED

NEGATIVOSCOPIO / X-RAY VIEWER



Negativoscopio super sottile a parete con schermo in metacrilato, sorgenti luminose LED.

- Cornice in alluminio, spessore 25 mm.
- LED a basso consumo, illuminazione non abbagliante;
- Disponibile in tre dimensioni diverse: vedi tabella sotto riportata.

Extraslim X-Ray viewer, for wall application, with methacrylate screen, LED luminous sources.

- Aluminium frame, only 25 mm thick;
- Low consumption and low luminance LEDs;
- Available in three different dimensions: see the underlying table.

Codice / Code	Descrizione / Description	Dimensioni / Dimensions	Superficie Illuminata / Enlightened Surface
XLDS08W	X-LED S Negativoscopio portatile, 8W LED 6000K. Colore grigio Silver. Portable X-ray viewer, 8W LED 6000K. Silver colour.	365x280x25 mm	290x205 mm
XLDM14W	X-LED M Negativoscopio a parete, 14W LED 6000K. Colore grigio Silver. Portable X-ray viewer, 14W LED 6000K. Silver colour.	420x490x25 mm	350x420 mm
XLDL32W	X-LED L Negativoscopio a parete, 32W LED 6000K. Colore grigio Silver. Portable X-ray viewer, 32W LED 6000K. Silver colour.	490x820x25 mm	420x750 mm
XLSS	Supporto da scrivania per X-LED S Desktop stand for model X-LED S		

ROLLER

TAVOLO SERVITORE / SERVING TABLE



Tavolo porta ferri destinato all'utilizzo in sala operatoria realizzato in Acciaio inox 18/10 AISI 304.

Con stabile basamento a e piano di lavoro asportabile, senza angoli aperti. Sistema di rotazione (a 180°) dotato di blocco di sicurezza.

Sistema di elevazione mediante pompa idraulica, con attivazione a pedale. Il tavolo servitore Roller è conforme ai requisiti essenziali della Direttiva Dispositivi Medici 93/42/CEE e s.m.i.

Instrument trolley in stainless steel 18/10 AISI 304 for operating theatre.

Base with 4 antistatic twin castors and removable working base, without sharp edges. Rotating system (180°) with safe block. Raising system with water pump, activation by pedal.

Roller serving table is compliant with the European regulations regarding medical devices 93/42/CEE and further amendments.

Codice / Code	RL191108
Altezza regolabile / Adjustable height	93 - 103 cm
Portata massima / Maximum capacity	30 Kg.
Dimensioni piano / Surface dimensions	75 x 55cm

PITTOGRAMMI

PICTOGRAMS



Il prodotto rispetta le direttive di compatibilità elettromagnetica stabilite dalla Comunità Europea 2014/30/UE e 2014/35/UE

The device respects the electromagnetic compatibility directives, established by the European Community in the 2014/30/UE and 2014/35/UE regulations



(Restriction of Hazardous Substances) Per la realizzazione di questo prodotto non sono stati utilizzati piombo, cadmio, cromo esavalente, biferili polibromurati, eteri di diferile polibromurati. Il prodotto risulta quindi conforme alla direttiva comunitaria 2011/65/C

(Restriction of Hazardous Substances). To realize this device we haven't used: lead, cadmium, hexavalent chromium, polybrominated biphenyls and polybrominated ethers. This means that the product responds to the European Directive 2011/65/C



I LED installati all'interno del prodotto sono esenti dall'emissione di raggi UV e IR

LEDs inside the device are free from UV and IR rays emission



I LED utilizzati nei prodotti illuminotecnici appartengono a diversi gruppi di rischio, come stabilito dalla normativa EN62471. Il gruppo 0 include i LED che non costituiscono alcun rischio per la salute dell'uomo, il gruppo 1 indica un rischio basso, il gruppo 2 un rischio moderato e il gruppo 3 un rischio elevato

LED sources used in lighting devices become from different risk groups, as established from the EN62471 regulation.

The 0 risk group includes LEDs without risks for the human being, group 1 means there is a medium risk, group 2 a moderate risk and group 3 means there is a high risk for the human health



Apparecchio da installare ad incasso
Device for recessed installation



Apparecchio da installare a soffitto, a plafone
Device suitable for ceiling installation, surface mounted



Apparecchio da installare a sospensione
Device for suspended installation



Apparecchio installabile in linea continua
Suitable for continuous row installation



L'apparecchio emette solo luce diretta
The device emits direct light only



L'apparecchio emette contemporaneamente luce diretta e indiretta
The device emits simultaneously direct and indirect light



Temperatura di colore
Light colour temperature



Indice di resa cromatica della sorgente luminosa.
Colour Rendering Index of the light source



Controllo dell'abbagliamento (Unified Glare Rating)
Glare control (Unified Glare Rating)



Apparecchio disponibile con circuito LED-RGB
The device is available with RGB-LED circuit



Apparecchio disponibile con circuito Bianco Dinamico
The device is available with Tunable White circuit



Apparecchio dimmerabile
Dimmable lighting fitting

GRADO DI PROTEZIONE / PROTECTION DEGREE

IP20

Protetto contro la penetrazione di corpi solidi Ø 12,5 mm.
Non protetto contro i liquidi
Protected against the penetration of solid bodies with a diameter of 12,5 mm.
It is not protected against liquids

IP40

Protetto contro la penetrazione di corpi solidi Ø 1 mm.
Non protetto contro i liquidi
Protected against the penetration of solid bodies with a diameter of 1 mm. It is not protected against liquids

IP42

Protetto contro la penetrazione di corpi solidi Ø 1 mm e parzialmente contro le gocce d'acqua
Protected against the penetration of solid bodies with a diameter of 1 mm and partially protected against water drops.

IP54/20

Vano ottico protetto parzialmente contro la penetrazione della polvere e contro gli spruzzi d'acqua. Parte incassata protetta contro la penetrazione di corpi solidi Ø 12,5 mm. Non protetto contro i liquidi.
Optics partially protected against dust and water splashes. Recessed part protected against the penetration of solid bodies with a diameter of 12,5 mm. It is not protected against liquids.

Al fine di un continuo miglioramento della gamma, Eclairè si riserva il diritto di apportare modifiche, in qualsiasi momento e senza preavviso, alle specifiche dei prodotti descritti.

Le immagini e le riproduzioni dei prodotti sono da ritenersi esemplificative.

In order to obtain better performances, Eclairè reserves the right to modify products specifications, at any time and with no prior warning.

Images and reproductions of all products shall be considered illustratives.



via Gial 33
30020 Gruaro
Venice, Italy

+39 0421 760100

+39 0421 760225

info@eclairé.it

www.eclairé.it



Perfect Colour Rendering Energy Saving Experience
Desk Lamps 2021 Italian Design Made In Italy LED
Best Visual Comfort Perfect Colour Rendering Energy
Dental Eclairé Desk Lamps 2021 Italian Design Made
Laboratory Sanification Dental Eclairé Desk Lamps
Clinic Laboratory Sanification Stools Suspension Best Visual
Experience Dental Lighting Saving Energy
In Italy LED Lighting Dental Equipment Sanification
Dental Design Made In Italy LED Lighting Experience
Perfect Colour Rendering Energy Saving Experience
2021 Italian Design Made In Italy LED Lighting Energy
Perfect Colour Rendering Energy Saving Experience
Desk Lamps 2021 Italian Design Made In Italy
Visual Comfort Perfect Colour Rendering Energy
Dental Eclairé Desk Lamps 2021 Italian Design
Suspension Best Visual Comfort Perfect Colour
Laboratory Sanification Stools Suspension
Dental Eclairé Desk Lamps 2021 Italian
Lighting Experience